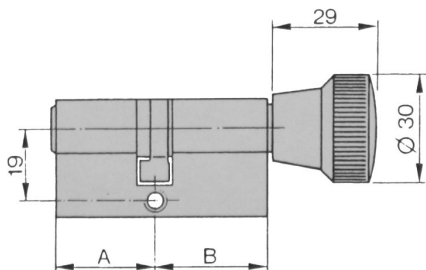


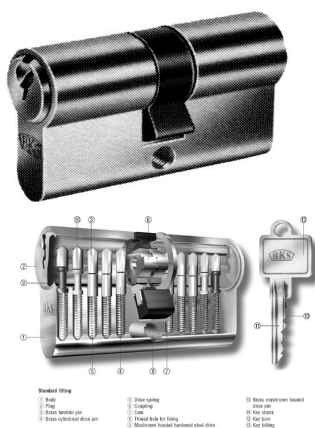
BKS Sílindrar



8806 Syl (A) / Snerill (B)

B mm	A mm	Stál	Messing
35	27	BK-8806 003	BK-8806 028
	31	BK-8806 015	BK-8806 040
	35	BK-8806 053	BK-8806 078
	40	BK-8806 065	BK-8806 090
	45	BK-8806 103	BK-8806 128
40	31	BK-8806 016	BK-8806 041
	35	BK-8806 054	BK-8806 079
	40	BK-8806 066	BK-8806 091
	45	BK-8806 104	BK-8806 029
45	31	BK-8806 017	BK-8806 042
	35	BK-8806 055	BK-8806 080
	40	BK-8806 067	BK-8806 092
	45	BK-8806 105	BK-8806 130
Snerill	Lykill		

8800 Syl/Syl



B mm	A mm	Stál	Messing
27	27	BK-8800 001	BK-8800 011
	31	BK-8800 002	BK-8800 012
	35	BK-8800 003	BK-8800 013
	40	BK-8800 004	BK-8800 014
	45	BK-8800 005	BK-8800 015
	50	BK-8800 006	BK-8800 016
31	31	BK-8800 101	BK-8800 111
	35	BK-8800 103	BK-8800 113
	40	BK-8800 105	BK-8800 115
	45	BK-8800 107	BK-8800 117
35	45	BK-8800 109	BK-8800 119
	35	BK-8800 237	BK-8800 249
	40	BK-8800 505	BK-8800 201
	45	BK-8800 506	BK-8800 202
40	50	BK-8800 507	BK-8800 203
	40	BK-8800 239	BK-8800 251
	45	BK-8800 514	BK-8800 225
45	50	BK-8800 515	BK-8800 226
	45	BK-8800 241	BK-8800 253
50	50	BK-8800 522	BK-8800 257
	50	BK-8800 243	BK-8800 255
Lykill	Lykill		

8900 Syl/



B mm	Stál	Messing
27	BK-8900 001	BK-8900 011
31	BK-8900 101	BK-8900 111
35	BK-8900 103	BK-8900 113
40	BK-8900 105	BK-8900 115
45	BK-8900 107	BK-8900 117
50	BK-8900 109	BK-8900 119
Lykill		